

PV215025-X (B-01)

Parabólica vazada dupla
polarização baixa carga de ventos
2,0 – 2,3 GHz
27,0 dBi

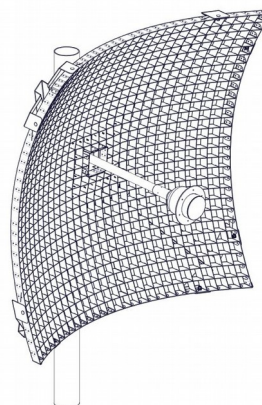


Foto Ilustrativa

Garantia

Os produtos TSM Antennas são garantidos contra defeitos de fabricação durante um período de 12 meses após a compra. A TSM Antennas garante o reparo em fábrica do mesmo, caso este apresente algum defeito neste período. A garantia não cobre defeitos em caso de queda da antena, instalação imprópria, negligência no isolamento do conector, incidência de raio, uso ou aplicação indevida. Não terão direito à garantia os produtos que sofreram alteração nas suas características originais ou foram reparados por serviço não autorizado.

Instruções de Segurança

- ✓ Selecione suas ferramentas de trabalho de acordo com o necessário. Não esqueça que elas são indispensáveis para sua segurança durante a instalação. Não esqueça, sua vida neste momento está em risco.
- ✓ Jamais comece a instalação sem planejar todo o procedimento; esteja prevenido contra possíveis acidentes.
- ✓ Verifique junto à Companhia de Energia elétrica a viabilidade do projeto no local planejado.
- ✓ Não utilize escada de metal; não trabalhe em dias úmidos, com vento, tempestades ou sujeitos a trovões.
- ✓ Vista-se adequadamente. Use sapatos com sola de borracha, luvas de borracha e camisa com mangas comprida.
- ✓ Não permita que nenhuma parte do sistema entre em contato com a rede elétrica, pois a torre, a antena, os suportes de metal e a cablagem são condutores de energia elétrica. Se isto ocorrer, não toque em nada, notifique a Companhia de Energia Elétrica local.
- ✓ Ao realizar reparos na instalação da antena, certifique-se que os transmissores estejam desligados, evite a exposição do corpo humano ao campo de rádio frequência.



Cuidado: Esta antena é um condutor elétrico. Não faça sua instalação em locais onde há possibilidade de contato da antena, da ferragem e dos cabos, com linhas de transmissão de energia elétrica. Caso isto ocorra, não toque em nada e notifique a Companhia de Energia Elétrica local.

A TSM Antennas agradece a preferência.

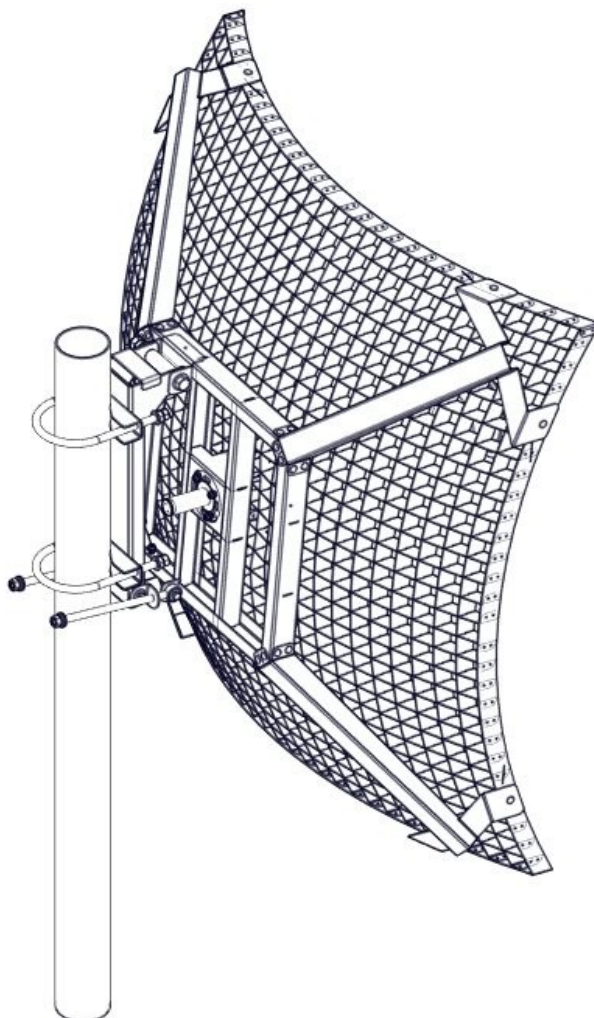
Fone: +55 55 2101 3300

Dúvidas, críticas ou sugestões, por favor, contate-nos:

vendas@tsm.com.br | www.tsm.com.br

Autor / Data:	Revisor / Data:	Aprovação / Data:	Versão 2.1
TDG / 11/03/2016 17:00	LFM / 11/03/2016 18:00	LFM / 11/03/2016 18:00	Pág 1 / 8

I – Vista total da antena montada.

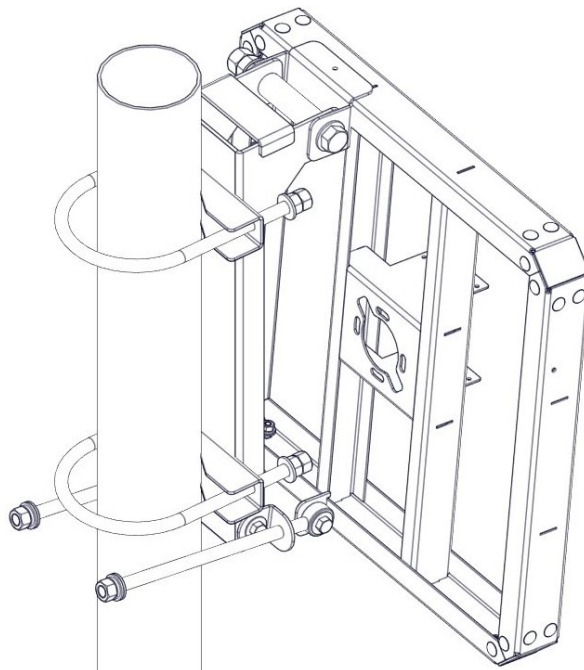


II - Outros cuidados

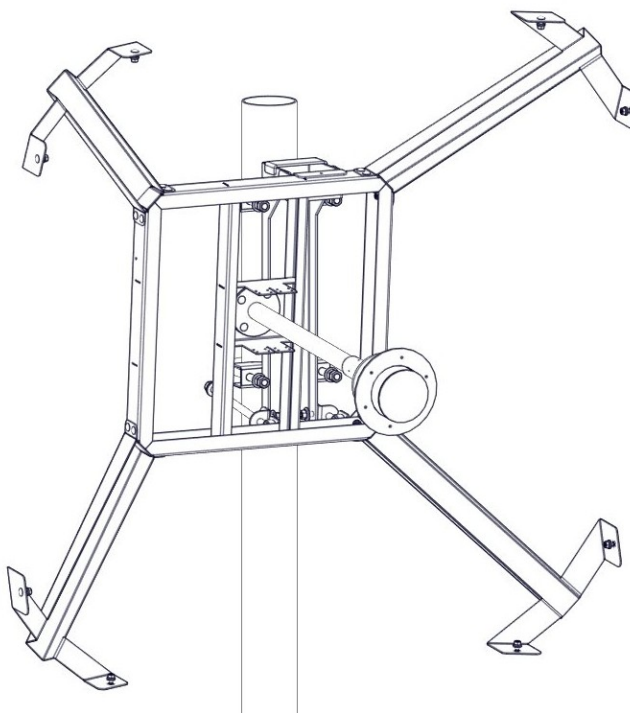
- ✓ Não se esqueça de estabelecer um contato metálico entre os grampos do suporte e a torre. Isto é importante para proteger a antena de tensões induzidas e aterrar sua estrutura para descarga estática. Para maiores informações sobre aterramento, consulte o Código Nacional de Eletricidade;
- ✓ É necessário fazer a vedação das conexões, respectivamente, com fita isolante plástica, fita de auto-fusão e, novamente, com fita isolante plástica;
- ✓ Fixe bem o cabo de alimentação com cintas plásticas, de modo que fique bem preso e não oscile com o vento.

Autor / Data:	Revisor / Data:	Aprovação / Data:	Versão 2.1
TDG / 11/03/2016 17:00	LFM / 11/03/2016 18:00	LFM / 11/03/2016 18:00	Pág 2 / 8

III – Detalhe montagem quadro.

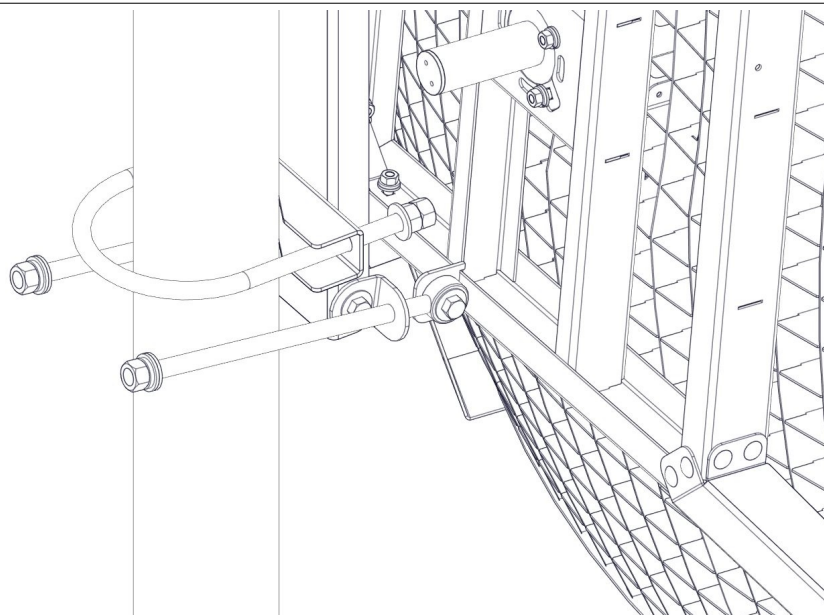


IV – Detalhe de fixação do alimentador.

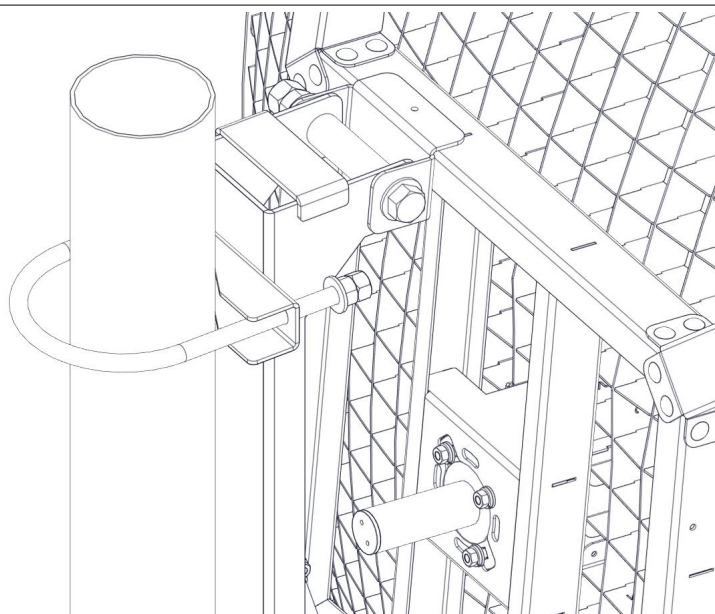


Autor / Data:	Revisor / Data:	Aprovação / Data:	Versão 2.1
TDG / 11/03/2016 17:00	LFM / 11/03/2016 18:00	LFM / 11/03/2016 18:00	Pág 3 / 8

V – Fixação parte inferior do suporte e ajuste de tilt.



VI – Fixação parte superior do suporte e ajuste de tilt.

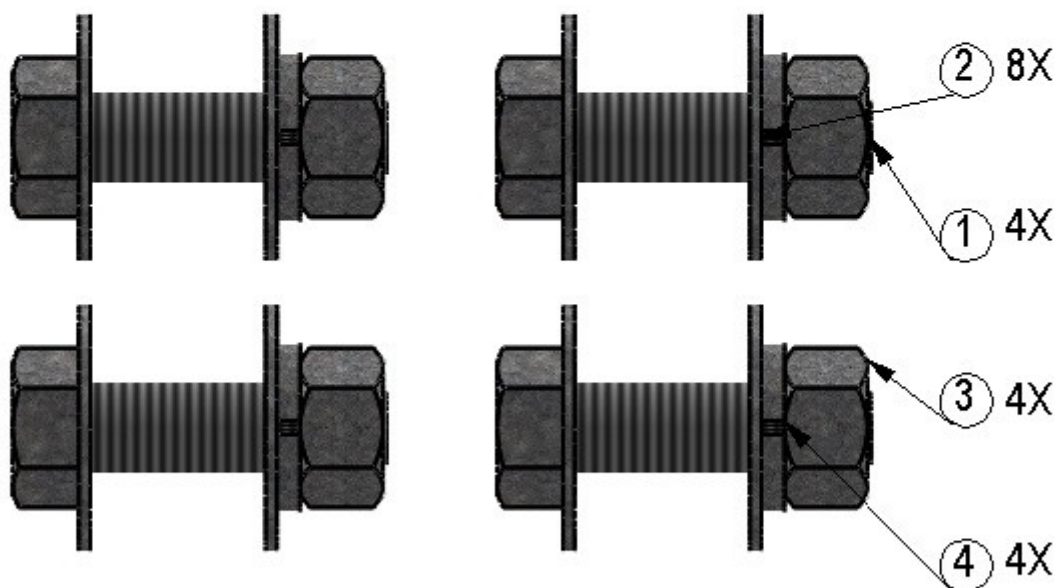


Autor / Data:	Revisor / Data:	Aprovação / Data:	Versão 2.1
TDG / 11/03/2016 17:00	LFM / 11/03/2016 18:00	LFM / 11/03/2016 18:00	Pág 4 / 8

KIT047_FIXACAO_DO_SUPORTE_C

184.92 g

ITEM	CÓDIGO/DESCRIÇÃO	KIT/QTD.
1	PR019_PARAFUSO_SEXT_38_125GF	4
2	AR005_ARRUELA_LISA_38_GF	8
3	PC008_PORCA_SEXT_38_16F_GF	4
4	AR011_ARRUELA_PRESSAO_38_GF	4



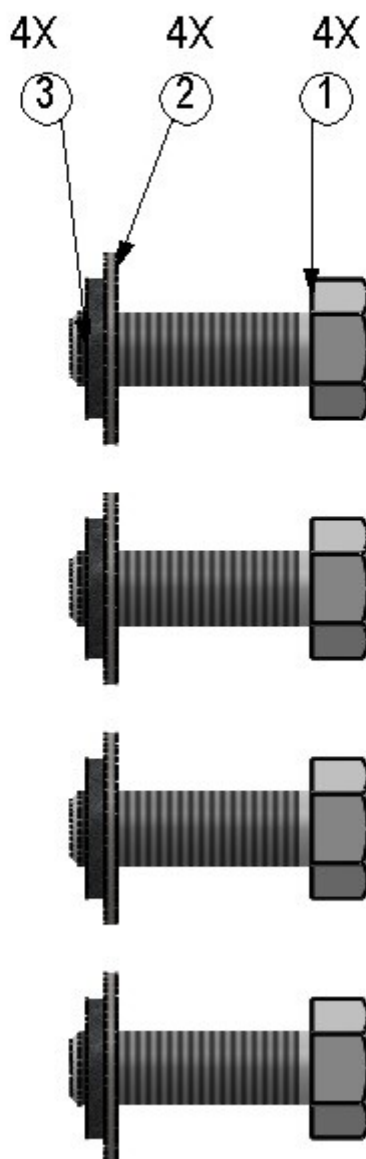
QTD: 01 UN

Autor / Data:	Revisor / Data:	Aprovação / Data:	Versão 2.1
TDG / 11/03/2016 17:00	LFM / 11/03/2016 18:00	LFM / 11/03/2016 18:00	Pág 5 / 8

KIT048_FIXACAO_ALIMENTADOR_PV_DUPLA_POLARIZACAO

82.59 g

ITEM	CÓDIGO/DESCRIÇÃO	KIT/QTD.
1	PR034_PARAFUSO_SEXT_516_1_INOX	4
2	AR017_ARRUELA_LISA_516_INOX304	4
3	AR027_ARRUELA_PRESSAO_516_INOX304	4

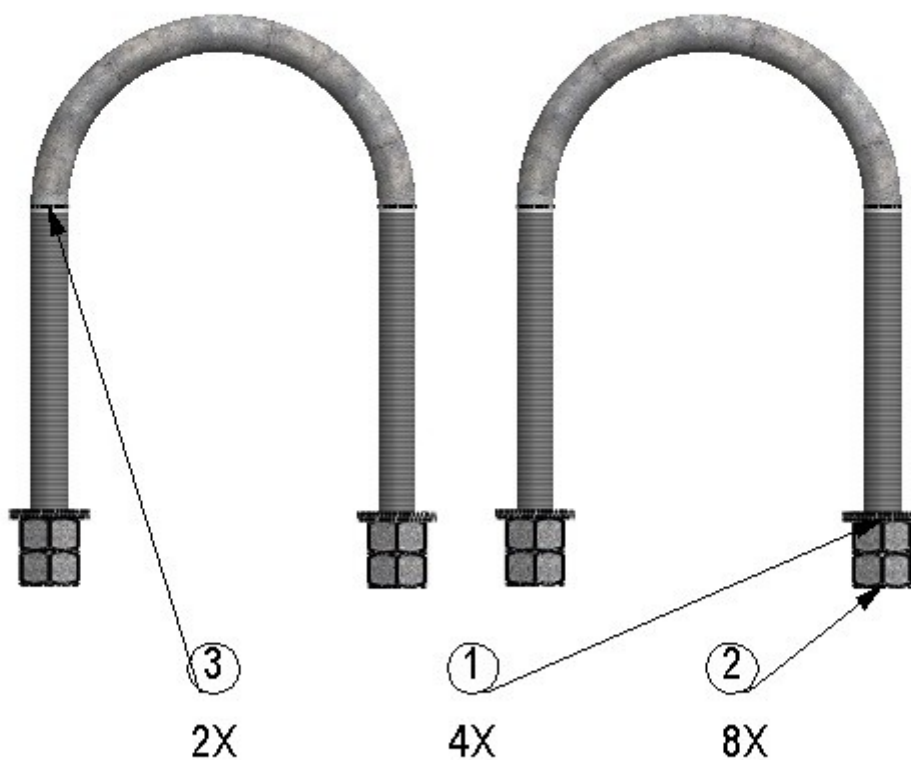


QTD: 01 UN

Autor / Data:	Revisor / Data:	Aprovação / Data:	Versão 2.1
TDG / 11/03/2016 17:00	LFM / 11/03/2016 18:00	LFM / 11/03/2016 18:00	Pág 6 / 8

KIT049_FIXACAO_SUPOORTE_H_NA_TORRE_PV_DUPLA_POLARIZACAO 2028 g

ITEM	CÓDIGO/DESCRIÇÃO	KIT/QTD.
1	AR003_ARRUELA_LISA_58_GF	4
2	PC007_PORCA_SEXT_58_11F_GF	8
3	GR003_GRAMPO_U_58_147_231_11UNC	2



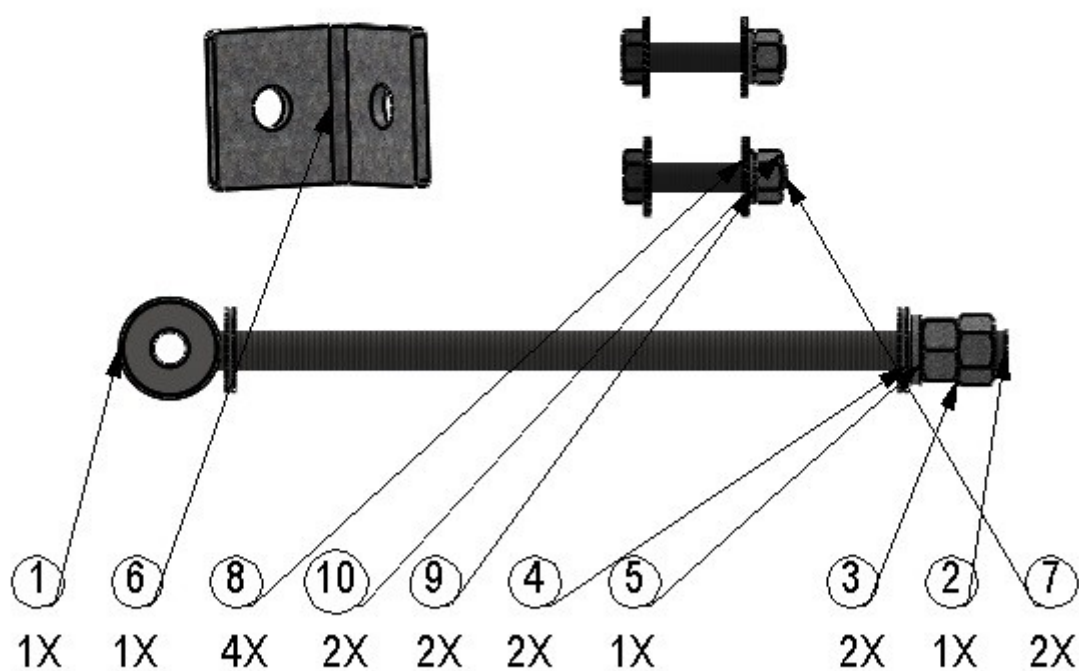
QTD: 01 UN

Autor / Data:	Revisor / Data:	Aprovação / Data:	Versão 2.1
TDG / 11/03/2016 17:00	LFM / 11/03/2016 18:00	LFM / 11/03/2016 18:00	Pág 7 / 8

KIT054_FIXACAO_DO_TILT_PV

659.76 g

ITEM	CÓDIGO/ DESCRIÇÃO	KIT/QTD.
1	OLHAL^SPT015_BARRA_ROSCADA_COM_OLHAL	1
2	BARRA_ROCADA_12^SPT015_BARRA_ROSCADA_COM_OLHAL	1
3	PC010_PORCA_SEXT_12_13F_GF	2
4	AR006_ARRUELA_LISA_12_GF	2
5	AR014_ARRUELA_PRESSAO_12_GF	1
6	SPT016_PERFIL_L_AJUSTE_TILT_316_1_1POL_GF	1
7	PR024_PARAFUSO_SEXT_ROSCA_TOTAL_38_134	2
8	AR005_ARRUELA_LISA_38_GF	4
9	AR011_ARRUELA_PRESSAO_38_GF	2
10	PC008_PORCA_SEXT_38_16F_GF	2



Qt: 2un

Autor / Data:	Revisor / Data:	Aprovação / Data:	Versão 2.1
TDG / 11/03/2016 17:00	LFM / 11/03/2016 18:00	LFM / 11/03/2016 18:00	Pág 8 / 8